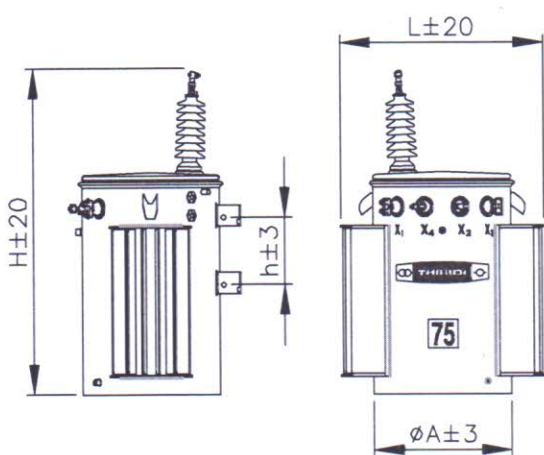
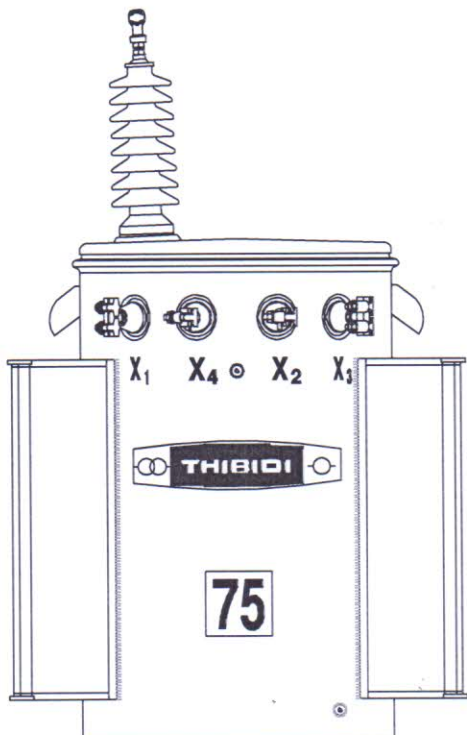




## MÁY BIẾN ÁP PHÂN PHỐI 1 PHA



- \* KIỂU : ONAN - 75
- \* CÔNG SUẤT (kVA) : 75
- \* ĐIỆN ÁP (kV) :  $12.7 \pm 2 \times 2.5\% / 2 \times 0.23$
- \* DÒNG ĐIỆN (A) : 5.9/ 326 - 163
- \* TẦN SỐ : 50 Hz
- \* ĐẶC ĐIỂM KỸ THUẬT CHỦ YẾU
- Chế tạo đạt tiêu chuẩn TCVN 6306 : 2006, IEC 60076
- Sử dụng trong nhà và ngoài trời
- Điều chỉnh điện áp :  $12.7 \pm 2 \times 2.5\% \text{ kV}$
- Làm nguội bằng không khí và dầu tuần hoàn tự nhiên
- Chế độ làm việc : liên tục
- Máy có lắp van an toàn

\* KÍCH THƯỚC CHỦ YẾU (mm) :

ØA	L	H	h
510	760	1170	300

TRỌNG LƯỢNG TỔNG (kg) : 410

\* Trọng lượng dầu (kg) : 80

\* Trọng lượng ruột máy (kg) : 260

THÔNG SỐ KỸ THUẬT

\* Điện áp ngắn mạch :  $2 \div 2.4 \%$

\* Tổn hao ngắn mạch ở  $75^\circ\text{C}$  :  $\leq 933 \text{ W}$

\* Tổn hao không tải :  $\leq 148 \text{ W}$

\* Dòng điện không tải :  $\leq 1 \%$

Hình dáng, kích thước, trọng lượng chỉ để tham khảo, thực tế có thể khác. Số liệu cụ thể được cung cấp khi đặt hàng

**THE SUN**  
TECHNICAL SERVICE

CÔNG TY TNHH TM DV KỸ THUẬT MẶT TRỜI  
57/3 Đường 16, KP11, P. Bình Hưng Hòa A, Q. Bình Tân  
ĐT: 08 – 3767 1941 Fax: 08 – 3767 2632  
Website: thibidi.vn Email: thibidimt@gmail.com

TC: QĐ346/ ĐLMN (TBKT: 81A/3/13)